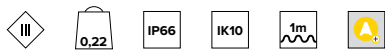
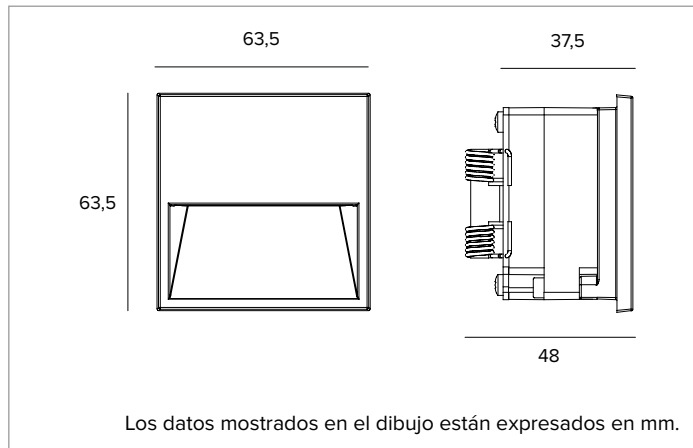


# 1E388690 | ZEDGE

## Luminaria de LED empotrable de pared



|        |                             |                  |       |       |                       |
|--------|-----------------------------|------------------|-------|-------|-----------------------|
|        | 2700K                       | H(m)             | D1(m) | D2(m) | E <sub>max</sub> (lx) |
|        | Ra90                        | 27°              | 63°   |       |                       |
|        | Fixture Power               | 4W               | 1     | 0.64  | 1.33                  |
|        | Source Flux                 | 523lm            | 2     | 1.27  | 2.67                  |
|        | Fixture Flux                | 171lm            | 3     | 1.91  | 4.00                  |
|        | Efficacy                    | 44lm/W           | 4     | 2.55  | 5.33                  |
| TS1456 | I <sub>max</sub> =427cd/klm | I <sub>max</sub> | 223cd | 5     | 3.19                  |
|        |                             |                  |       | 6.66  | 7                     |



### LÁMPARA

Tarjeta LED Low Power High Efficiency Ra90.  
**Clase de eficiencia energética:** E  
**Potencia nominal:** 3,9W  
**Flujo nominal:** 523lm  
**Índice de reproducción cromática:** 90  
**Rf:** 90,9  
**Rg:** 100,1  
**CCT nominal:** 2700K  
**Duración útil (L80/B10):** >50000h tq +25°C

### CARACTERÍSTICAS LUMINOTÉCNICAS

Reflector de aluminio anodizado de alta reflectancia. Pantalla de policarbonato transparente.  
**Eficiencia óptica:** 33%  
**Flujo luminaria:** 171lm  
**Rendimiento luminoso:** 44lm/W  
**Seguridad fotobiológica:** Conforme al grupo de riesgo RG1 (Riesgo Bajo)

### CARACTERÍSTICAS MECÁNICAS

Cuerpo luminaria de aluminio de presofusión anodizado con sistema de fijación de muelle. Bordes externos de aluminio de presofusión anodizado pintado con pintura en polvo. Precableado con cable H05RN-F (2x0,75mm<sup>2</sup>) longitud 1m.  
**Color y acabado:** Ferrite  
**Peso:** 0,22Kg  
**Versión:** FLOOR WASHER HO  
**Grado de protección:** IP66  
**Resistencia mecánica:** IK10

### CARACTERÍSTICAS ELÉCTRICAS

A alimentar con transformador electrónico 230V/24V-dc disponible como accesorio. Dimerable con el kit accesorio correspondiente.  
**Potencia luminaria:** 4W  
**Alimentación:** 24Vdc  
**Clase de aislamiento:** CLASE 3  
**Driver incluido:** NO  
**Clase F:** Sí  
**Temperatura ambiente:** -25°C / +35°C

### INSTALACIÓN

A completar con la correspondiente contracaja de acero inoxidable predisuelta para conexión en paralelo.

### NOTAS

Ideado en colaboración con Gensler. Sistema de control Casambi disponible como accesorio (solo con dimer DALI). Adopta la solución técnica "Waterblock Smart" que prevé el resinado de los cables de conexión, limitando el riesgo de que la humedad llegue hasta el driver o hasta la luminaria. Bajo petición es posible someter el producto a tratamiento de cataforesis. Disponible bajo petición la versión 110-277Vac. Puesta en servicio del sistema de control por APP gratuita; la intervención de un técnico especializado puede presupuestarse previa solicitud.

### GARANTÍA

5 años.

### ADVERTENCIAS

Luminaria diseñada para su eliminación/reciclaje al final de su vida útil. Fuente luminosa reemplazable (solo LED) por un profesional.

En función de la continua evolución tecnológica de los componentes electrónicos, los datos indicados están sujetos a actualización por lo que es necesario solicitar confirmación al hacer el pedido. El flujo luminoso y la potencia eléctrica presentan tolerancias +/-10% respecto al valor indicado. tq +25°C (CIE 121).

Nos reservamos el derecho de realizar cambios técnicos.

Targetti Sankey S.r.l.  
 Via Pratese, 164  
 50145 Firenze - Italy  
 Tel: +39 055 37911  
 targetti.com  
 targetti@targetti.com

CCIAA Firenze  
 Share Capital:  
 € 500.000,00  
 VAT N. (IT):  
 01537660480  
 R.E.A: FI-275656



**1E388690 | ZEDGE**  
Luminaria de LED empotrable de pared

**Códigos para completar**

**Alimentación**



| Dimensiones LxHxP mm | Potencia | Alimentación | Salida en tensión | IP   | Código        |
|----------------------|----------|--------------|-------------------|------|---------------|
| 79x25x38             | 14,4W    | 220-240Vac   | 24Vdc             | IP67 | <b>1E4359</b> |
| 185x22x64            | 50W      | 220-240Vac   | 24Vdc             | IP20 | <b>1T3726</b> |
| 140x32x63            | 75W      | 220-240Vac   | 24Vdc             | IP67 | <b>1T3586</b> |
| 230x87x43            | 100W     | 220-240Vac   | 24Vdc             | IP67 | <b>1T3587</b> |
| 238x42x67            | 200W     | 220-240Vac   | 24Vdc             | IP67 | <b>1T3588</b> |

| Dimensiones LxHxP mm | Potencia | Alimentación | Salida en tensión | IP   | Código          |
|----------------------|----------|--------------|-------------------|------|-----------------|
| 122x26x54            | 17W      | 220-240Vac   | 24Vdc             | IP68 | <b>1E4397EL</b> |

Alimentador electrónico ON-OFF.

Alimentador electrónico ON-OFF.

**Accesorios**

**Contracaja**



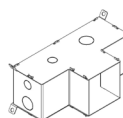
Código

**1E3166**

Contracaja de plástico predispuesta para conexión en paralelo mediante cableado pasante.

Para la luminaria.

Foro para empotrado AxBxP=87x59x72,5 mm.



Código

**1E3180**

Contracaja de acero inoxidable predispuesta para conexión en paralelo mediante cableado pasante.

Para luminaria + driver (1E4359).

Foro para empotrado AxBxP=166x72x87 mm.

**Sistemas de control**

Código

**1T6581**

Regulador de luminosidad para driver LED con tensión 12-24Vdc.

Entrada de control 1-10V/DALI.

IP20

**Conector**



Código

**1E3181**

Conector con gel.

En función de la continua evolución tecnológica de los componentes electrónicos, los datos indicados están sujetos a actualización por lo que es necesario solicitar confirmación al hacer el pedido.

El flujo luminoso y la potencia eléctrica presentan tolerancias +/-10% respecto al valor indicado. tq +25°C (CIE 121).

Nos reservamos el derecho de realizar cambios técnicos.

Targetti Sankey S.r.l.  
Via Pratese, 164  
50145 Firenze - Italy  
Tel: +39 055 37911  
targetti.com  
targetti@targetti.com

CCIAA Firenze  
Share Capital:  
€ 500.000,00  
VAT N. (IT):  
01537660480  
R.E.A: FI-275656

**TARGETTI**

## 1E388690 | ZEDGE

### Luminaria de LED empotrable de pared

#### Sistemas de control



Código

**1E3048**

Unidad de control inalámbrico IP67 con interfaz DALI.

Genera un bus DALI2 local, que permite conectarse directamente a un driver LED con una interfaz DALI.

El módulo se puede usar solo en un sistema cerrado y no se puede conectar a redes DALI ya existentes.

El módulo se controla de modo inalámbrico mediante la aplicación Casambi para smartphone y tablet mediante la tecnología Bluetooth 5.0.

Los dispositivos crean automáticamente una red de malla inalámbrica flexible, robusta y confiable, la cual permite administrar de manera fácil y eficiente una gran cantidad de productos.

La unidad de control está preconfigurada con el perfil DALI 1CH, es decir, el dispositivo puede controlar un solo controlador DALI con comandos broadcast.

Además de DALI broadcast, también están disponibles otras modalidades de funcionamiento, como:

- Botón (normalmente abierto)
- Unidad de control 0/1-10V
- Unidad de control DALI Tunable White DT8
- Sensor de presencia



Código

**1E4369**

Extensor IP67: unidad de control inalámbrica para driver LED con interfaz de atenuación DALI basada en la tecnología Casambi.

Dispone de una salida DALI2 a través de la cual se pueden controlar hasta 40 luminarias.

Añadiendo una ulterior fuente de alimentación DALI BUS externa, se pueden controlar hasta 64 dispositivos.

El extensor IP67 está preajustado al perfil DALI broadcast, es decir, todas las luminarias conectadas a él son regulables al mismo nivel.

Además del DALI broadcast, hay otras modalidades de operación disponibles, como:

- EXTENDER DALI 8CH
- EXTENDER DALI Tunable White
- EXTENDER DALI 4CH
- EXTENDER DALI DT8 Tunable White

En función de la continua evolución tecnológica de los componentes electrónicos, los datos indicados están sujetos a actualización por lo que es necesario solicitar confirmación al hacer el pedido.

El flujo luminoso y la potencia eléctrica presentan tolerancias +/-10% respecto al valor indicado. tq +25°C (CIE 121).

Nos reservamos el derecho de realizar cambios técnicos.

Targetti Sankey S.r.l.  
Via Pratese, 164  
50145 Firenze - Italy  
Tel: +39 055 37911  
targetti.com  
targetti@targetti.com

CCIAA Firenze  
Share Capital:  
€ 500.000,00  
VAT N. (IT):  
01537660480  
R.E.A: FI-275656

**TARGETTI**